

# ペットボトルボートを作ろう！

## ひつよう 必要なもの



• 500ml ペット  
ボトル 1本

• わりばし  
1本

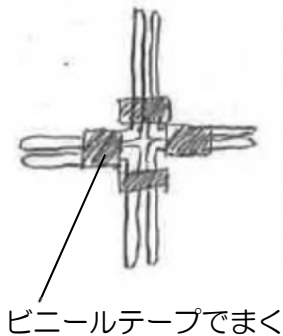
• 牛乳パックを切り  
とったもの  
(たて9cm よこ4cm)  
4枚

• 輪ゴム  
1本

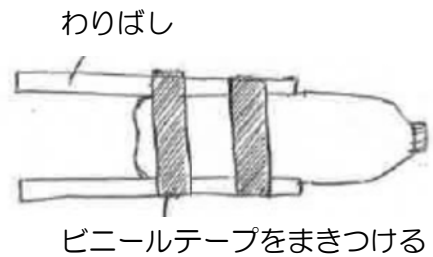
• ビニールテー  
プ  
1～3巻

## つく かた 作り方

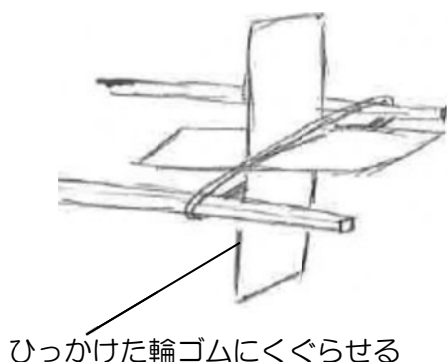
① 牛乳パック4枚を半分ほんぶんに折り、ビニールテ  
ープで十字じゅうじにはりあわせる。



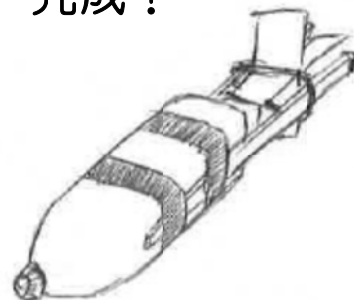
② わりばしを割って、ペットボ  
トルにはりつける。



③ わりばしに輪ゴムをひっかけて、  
はりあわせた牛乳パックをとりつける。



かんせい  
完成！



好きな絵をかいたり、  
かざりつけをして、おふる  
などであそんでみよう！