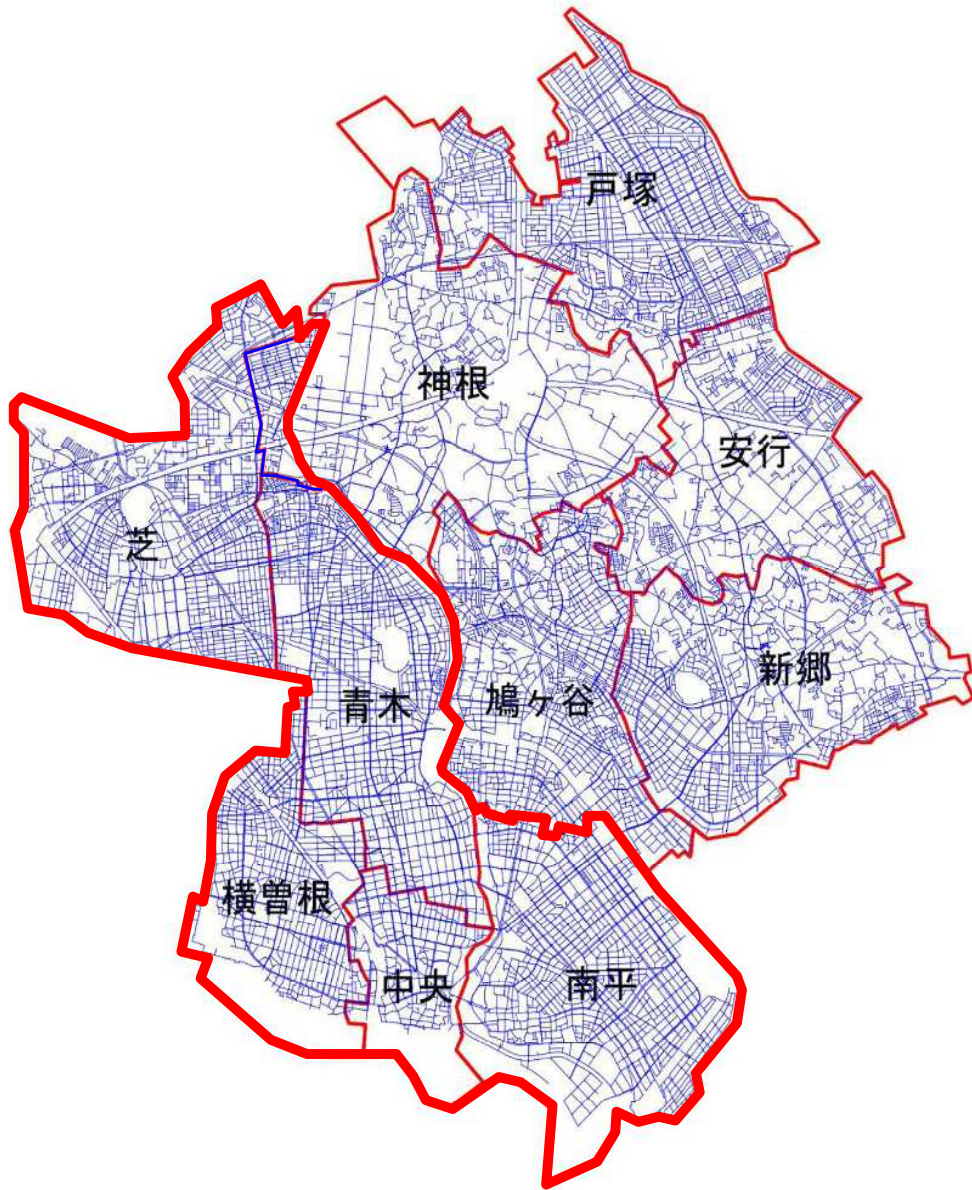


舗装復旧委託（その1）



川口市 南平・中央・横曽根・青木・芝 地区

委託価格 ¥

消費税額等 ¥

設計額 ¥

令和8年度 舗装復旧委託契約単価表

歩道舗装	4単価
車道舗装	8単価
特殊舗装	2単価
舗装切断	2単価
路面標示	5単価
基準点等復元	5単価
交通誘導警備員	2単価
合 計	28単価

名 称	種 別	細 別	摘 要
歩道舗装	透水性舗装	t=4cm	第 1～3 号一位代価表
	細粒度舗装	t=3cm	第 4～6 号一位代価表
	インターロッキングブロック		第 7～8 号一位代価表
	カラー平板		第 9～10号一位代価表
車道舗装	舗装厚	t=5cm	第11～13号一位代価表
		t=10cm	第14～16号一位代価表
		t=15cm	第17～19号一位代価表
		t=19cm	第20～22号一位代価表
		t=25cm	第23～25号一位代価表
		t=26cm	第26～28号一位代価表
	切削オーバーレイ	t=5cm	第29～30号一位代価表
切削機 運搬費	往復分	第 9501 号一位代価表	
特殊舗装	樹脂系滑り止め舗装		第 31 号一位代価表
	カラー舗装		第 32 号一位代価表
舗装切断	舗装厚	t ≤ 15cm	第33～34号一位代価表
		t > 15cm	第35～36号一位代価表
路面標示	区画線	W=15cm	第 37 号一位代価表
		W=30cm	第 38 号一位代価表
		W=45cm	第 39 号一位代価表
		文字・矢印	第 40 号一位代価表
		カラー	第 41 号一位代価表
基準点等復元	街区三角点復元		第 42 号一位代価表
	街区多角点復元		
	川口市基準点復元		
	川口市境界杭復元		
	川口市境界標復元		
交通誘導警備員	交通誘導警備員A		第 43 号一位代価表
	交通誘導警備員B		第 44 号一位代価表

※本設計書は予算額に応じた推定の数量であり、発注高を保証するものではない。

令和8年度 舗装復旧委託契約単価表

名 称	種 別	細 別	単 位	設計価格(円)
歩道舗装	透水性舗装	t=4cm	m ²	
	細粒度舗装	t=3cm	m ²	
	インターロッキングブロック		m ²	
	カラー平板		m ²	
車道舗装	舗装厚	t=5cm	m ²	
		t=10cm	m ²	
		t=15cm	m ²	
		t=19cm	m ²	
		t=25cm	m ²	
		t=26cm	m ²	
	切削オーバーレイ	t=5cm	m ²	
切削機 運搬費	往復分	台		
特殊舗装	樹脂系滑り止め舗装		m ²	
	カラー舗装		m ²	
舗装切断	舗装厚	t ≤ 15cm	m	
		t > 15cm	m	
路面標示	区画線	W=15cm	m	
		W=30cm	m	
		W=45cm	m	
		文字・矢印	m	
		カラー	m	
基準点等復元	街区三角点復元		点	
	街区多角点復元		点	
	川口市基準点復元		点	
	川口市境界杭復元		点	
	川口市境界標復元		点	
交通誘導警備員	交通誘導警備員A		人	
	交通誘導警備員B		人	

本 工 事 費 内 訳 書

工事区分	工種	種別	細別・規格	数	量	単	位	単	価	金	額	摘	要
道路維持・修繕							式						
				1									
道路維持							式						
				1									
舗装工							式						
				1									
透水性4cm							式						
				1									
舗装版破碎工(殻運搬・処分費込)							m2					第1号一位代価表	
				180									
不陸整正工							m2					第2号一位代価表	
				180									
アスファルト舗装工							m2					第3号一位代価表	
				180									
細粒3cm							式						
				1									
舗装版破碎工(殻運搬・処分費込)							m2					第4号一位代価表	
				20									
不陸整正工							m2					第5号一位代価表	
				20									
アスファルト舗装工							m2					第6号一位代価表	
				20									

本 工 事 費 内 訳 書

工事区分	工種	種別	細別・規格	数 量	単 位	単 価	金 額	摘 要
---	インターロッキング	ブロック		1	式			
---	舗装版	破碎工(殻運搬・処分費込)		70	m2			第7号一位代価表
---	インターロッキング	舗装工		70	m2			第8号一位代価表
---	カラー	平板		1	式			
---	舗装版	破碎工(殻運搬・処分費込)		40	m2			第9号一位代価表
---	カラー	平板工		40	m2			第10号一位代価表
---	舗装厚	5cm		1	式			
---	舗装版	破碎工(殻運搬・処分費込)		6,670	m2			第11号一位代価表
---	不陸	整正工		6,670	m2			第12号一位代価表
---	アスファルト	舗装工		6,670	m2			第13号一位代価表
---	舗装厚	10cm		1	式			

本 工 事 費 内 訳 書

工事区分 工種 種別 細別・規格	数 量	単 位	単 価	金 額	摘 要
―― 舗装版破碎工(殻運搬・処分費込)		m2			第14号一位代価表
	2,980				
―― 不陸整正工		m2			第15号一位代価表
	2,980				
―― アスファルト舗装工		m2			第16号一位代価表
	2,980				
―― 舗装厚15cm		式			
	1				
―― 舗装版破碎工(殻運搬・処分費込)		m2			第17号一位代価表
	380				
―― 不陸整正工		m2			第18号一位代価表
	380				
―― アスファルト舗装工		m2			第19号一位代価表
	380				
―― 舗装厚19cm		式			
	1				
―― 舗装版破碎工(殻運搬・処分費込)		m2			第20号一位代価表
	360				
―― 不陸整正工		m2			第21号一位代価表
	360				
―― アスファルト舗装工		m2			第22号一位代価表
	360				

本 工 事 費 内 訳 書

工事区分	工種	種別	細別・規格	数 量	単 位	単 価	金 額	摘 要
---	舗装厚25cm			1	式			
---	舗装版破碎工(殻運搬・処分費込)			130	m2			第23号一位代価表
---	不陸整正工			130	m2			第24号一位代価表
---	アスファルト舗装工			130	m2			第25号一位代価表
---	舗装厚26cm			1	式			
---	舗装版破碎工(殻運搬・処分費込)			30	m2			第26号一位代価表
---	不陸整正工			30	m2			第27号一位代価表
---	アスファルト舗装工			30	m2			第28号一位代価表
---	切削オーバーレイ5cm			1	式			
---	切削オーバーレイ工			660	m2			第29号一位代価表
---	殻運搬処理			660	m2			第30号一位代価表

本 工 事 費 内 訳 書

工事区分	工種	種別	細別・規格	数 量	単 位	単 価	金 額	摘 要
--	特殊舗装				式			
				1				
---	滑り止め舗装				式			
				1				
----	滑り止め舗装工				m2			第31号一位代価表
				20				
---	カラー舗装				式			
				1				
----	アスファルト舗装工				m2			第32号一位代価表
				20				
--	舗装版切断工				式			
				1				
---	舗装版切断 (t ≤ 15cm)				式			
				1				
----	舗装版切断工(処分費込)				m			第33号一位代価表
				4,060				
----	濁水運搬工				台			第34号一位代価表
---	舗装版切断 (t > 15cm)				式			
				1				
----	舗装版切断工(処分費込)				m			第35号一位代価表
				500				

本 工 事 費 内 訳 書

工事区分	工種	種別	細別・規格	数 量	単 位	単 価	金 額	摘 要
---	濁水運搬工				台			第36号一位代価表
--	路面標示工			1	式			
---	区画線(W=15cm)			1	式			
---	区画線工			1,500	m			第37号一位代価表
---	区画線(W=30cm)			1	式			
---	区画線工			60	m			第38号一位代価表
---	区画線(W=45cm)			1	式			
---	区画線工			100	m			第39号一位代価表
---	区画線(文字・矢印)			1	式			
---	区画線工			620	m			第40号一位代価表
---	区画線(カラー)			1	式			

本 工 事 費 内 訳 書

工事区分	工種	種別	細別・規格	数 量	単 位	単 価	金 額	摘 要
-	-	-	区画線工		m			第41号一位代価表
				670				
-	-	-	付帯工		式			
				1				
-	-	-	基準点等復元工		式			
				1				
-	-	-	基準点等復元		式			第42号一位代価表
				1				
-	-	-	【交通誘導警備員】		式			
				1				
-	-	-	【交通誘導警備員】		式			
				1				
-	-	-	交通誘導警備員A		式			
				1				
-	-	-	交通誘導警備員A		人			第43号一位代価表
-	-	-	交通誘導警備員B		式			
				1				
-	-	-	交通誘導警備員B		人			第44号一位代価表
-	-	-	直接工事費		式			
				1				

本 工 事 費 内 訳 書

工事区分	工種	種別	細別・規格	数 量	単 位	単 価	金 額	摘 要
-	-	-	共通仮設費計		式			
				1				
-	-	-	共通仮設費(積分)		式			
				1				
-	-	-	運搬費		式			
				1				
-	-	-	建設機械運搬費		台			第9501号一位代価表
-	-	-	共通仮設費(率分)		式			
				1				
-	-	-	純工事費		式			
				1				
-	-	-	現場管理費		式			
				1				
-	-	-	工事原価計		式			
				1				
-	-	-	一般管理費等		式			
				1				
-	-	-	工事価格		式			
				1				
-	-	-	消費税相当額		式			
				1				

本 工 事 費 内 訳 書

工事区分	工種	種別	細別・規格	数 量	単 位	単 価	金 額	摘 要
工事費合計					式			
				1				

建設技能労働者や交通誘導員等の現場労働者にかかる経費として、労務費のほか各種経費（法定福利費の事業者負担額、労務管理費、安全訓練等に要する費用等）が必要であり、本積算ではこれらを現場管理費等の一部として率計上している。

使用機械の機種・規格及び施工方法は特記仕様書等で定めのある場合を除き、受注者の責任において任意で定め施工すること。ただし、使用機械は、排出ガス対策、低騒音・低振動型建設機械を原則とし、機種や規格については、施工計画書等に明記すること。

経 費 根 拠 書

項 目	内 訳	率 / 金額
◆経費計算情報		
経費適用年月	令和08年03月	
主たる工種	道路維持工事	
施工地域	大都市（2）	
除雪工事補正	補正なし	
前払金支出割合	前払金の保証なし	
契約保証の方法	金銭的保証	
工場管理・間接労務	計上しない	
技術者間接費	計上しない	
機器管理費	計上しない	
間接工事费率補正（任意乗算補正）		
共通仮設费率補正	1.00	
現場管理费率補正	1.00	

第1号一位代価表

舗装版破碎工(殻運搬・処分費込)

100.000 m2 当り

名称 / 規格	数量	単位	単価	金額	摘要
舗装版破碎積込(小規模土工) 全ての費用	100	m2			第1号施工P
殻運搬 舗装版破碎, 機械積込(小規模土工), 有り, 5.0km以下, 全ての費用	4	m3			第2号施工P
廃材持込料 区分 さいたま県土整備事務所 適用区分 As廃材	9.4	t			
合計	(1	m2	当り)

第2号一位代価表

不陸整正工

100.000 m2 当り

名称 / 規格	数量	単位	単価	金額	摘要
不陸整正(歩道部) 0 mm, 1層施工, 再生クラッシュラン RC-40, 全ての費用	100	m2			第3号施工P
合計	(1	m2	当り)

第3号一位代価表

アスファルト舗装工

100.000 m2 当り

名称 / 規格	数量	単位	単価	金額	摘要
透水性アスファルト舗装 1.4m未満, 40 mm, mm, 開粒度アスコ(13)	100	m2			第4号施工P
合計	(1	m2	当り)

第4号一位代価表

舗装版破碎工(殻運搬・処分費込)

100.000 m2 当り

名称 / 規格	数量	単位	単価	金額	摘要
舗装版破碎積込(小規模土工) 全ての費用	100	m2			第1号施工P
殻運搬 舗装版破碎, 機械積込(小規模土工), 有り, 5.0km以下, 全ての費用	3	m3			第2号施工P
廃材持込料 区分 さいたま県土整備事務所 適用区分 As廃材	7.1	t			
合計	(1	m2	当り)

第5号一位代価表

不陸整正工

100.000 m2 当り

名称 / 規格	数量	単位	単価	金額	摘要
不陸整正(歩道部) 0 mm, 1層施工, 再生クラッシュラン RC-40, 全ての費用	100	m2			第3号施工P
合計	(1	m2	当り)

第6号一位代価表

アスファルト舗装工

100.000 m2 当り

名称 / 規格	数量	単位	単価	金額	摘要
表層(歩道部) 1.4m未満(仕上厚50mm以下), 30 mm, mm, mm, 再生細粒度アスコン(13), プライムコート PK-3, 全ての費用	100	m2			第5号施工P
合計	(1	m2	当り)

第7号一位代価表

舗装版破碎工(殻運搬・処分費込)

100.000 m2 当り

名称 / 規格	数量	単位	単価	金額	摘要
舗装版破碎積込(小規模土工) 全ての費用	100	m2			第1号施工P
殻運搬 舗装版破碎, 機械積込(小規模土工), 有り, 5.0km以下, 全ての費用	8	m3			第2号施工P
廃材持込料 区分 さいたま県土整備事務所 適用区分 As廃材	18.8	t			
合計	(1	m2	当り)

第8号一位代価表

インターロッキング舗装工

100.000 m2 当り

名称 / 規格	数量	単位	単価	金額	摘要
インターロッキングブロック設置 曲線配置3色以上色合ブロック厚 8cm, 特殊品, 空練りモルタル(高炉), 敷材料厚さ 30mm, 100m2未満, 時間制約補正なし, 夜間補正なし	100	m2			第1号施工表
合計	(1	m2	当り)

第9号一位代価表

舗装版破碎工(殻運搬・処分費込)

100.000 m2 当り

名称 / 規格	数量	単位	単価	金額	摘要
舗装版破碎積込(小規模土工) 全ての費用	100	m2			第1号施工P
殻運搬 舗装版破碎, 機械積込(小規模土工), 有り, 5.0km以下, 全ての費用	6	m3			第2号施工P
廃材持込料 区分 さいたま県土整備事務所 適用区分 As廃材	14.1	t			
合計	(1	m2	当り)

第10号一位代価表

カラー平板工

100.000 m2 当り

名称 / 規格	数量	単位	単価	金額	摘要
特殊ブロック舗装 再利用設置	100	m2			第6号施工P
合計	(1	m2	当り)

第11号一位代価表

舗装版破碎工(殻運搬・処分費込)

100.000 m2 当り

名称 / 規格	数量	単位	単価	金額	摘要
舗装版破碎積込(小規模土工) 全ての費用	100	m2			第1号施工P
殻運搬 舗装版破碎, 機械積込(小規模土工), 有り, 5.0km以下, 全ての費用	5	m3			第2号施工P
廃材持込料 区分 さいたま県土整備事務所 適用区分 As廃材	11.8	t			
合計	(1	m2	当り)

第12号一位代価表

不陸整正工

100.000 m2 当り

名称 / 規格	数量	単位	単価	金額	摘要
不陸整正 0 mm, 1層施工, 再生粒度調整碎石 RM-40, 全ての費用	100	m2			第7号施工P
合計	(1	m2	当り)

第13号一位代価表

アスファルト舗装工

100.000 m2 当り

名称 / 規格	数量	単位	単価	金額	摘要
表層(車道・路肩部) 1.4m未満(仕上厚50mm以下), 50 mm, mm, mm, 再生密粒度アスコン(13), プライムコト PK-3, 全ての費用	100	m2			第8号施工P
合計	(1	m2	当り)

第14号一位代価表

舗装版破碎工(殻運搬・処分費込)

100.000 m2 当り

名称 / 規格	数量	単位	単価	金額	摘要
舗装版破碎 アスファルト舗装版, 無し, 必要, 15cm以下, 有り, 全ての費用	100	m2			第9号施工P
殻運搬 舗装版破碎, 機械積込(小規模土工), 有り, 5.0km以下, 全ての費用	10	m3			第2号施工P
廃材持込料 区分 さいたま県土整備事務所 適用区分 As廃材	23.5	t			
合計	(1	m2	当り)

第15号一位代価表

不陸整正工

100.000 m2 当り

名称 / 規格	数量	単位	単価	金額	摘要
不陸整正 0 mm, 1層施工, 再生粒度調整砕石 RM-40, 全ての費用	100	m2			第7号施工P
合計	(1	m2	当り)

第16号一位代価表

アスファルト舗装工

100.000 m2 当り

名称 / 規格	数量	単位	単価	金額	摘要
基層(車道・路肩部) 1.4m未満(仕上厚50mm以下), 50mm, mm, mm, 再生粗粒度アスコン(20), プライムコート PK-3, 全ての費用		m2			第10号施工P
	100				
表層(車道・路肩部) 1.4m未満(仕上厚50mm以下), 50mm, mm, mm, 再生密粒度アスコン(13), タックコート PK-4, 全ての費用		m2			第11号施工P
	100				
合 計		m2			
	(1			当り	

第17号一位代価表

舗装版破碎工(殻運搬・処分費込)

100.000 m2 当り

名称 / 規格	数量	単位	単価	金額	摘要
舗装版破碎 アスファルト舗装版, 無し, 必要, 15cm以下, 有り, 全ての費用		m2			第9号施工P
	100				
殻運搬 舗装版破碎, 機械積込(小規模土工), 有り, 5.0km以下, 全ての費用		m3			第2号施工P
	15				
廃材持込料 区分 さいたま県土整備事務所 適用区分 As廃材		t			
	35.3				
合 計		m2			
	(1			当り	

第18号一位代価表

不陸整正工

100.000 m2 当り

名称 / 規格	数量	単位	単価	金額	摘要
不陸整正 0 mm, 1層施工, 再生粒度調整碎石 RM-40, 全ての費用		m2			第7号施工P
	100				
合 計		m2			
	(1		当り)	

第19号一位代価表

アスファルト舗装工

100.000 m2 当り

名称 / 規格	数量	単位	単価	金額	摘要
基層(車道・路肩部) 1.4m未満(仕上厚50mm以下), 50 mm, mm, mm, 再生粗粒度アスコ ン(20), プライムコート PK-3, 全ての費用		m2			第10号施工P
	100				
中間層(車道・路肩部) 1.4m未満(仕上厚50mm以下), 50 mm, mm, mm, 再生粗粒度アスコ ン(20), タックコート PK-4, 全ての費用		m2			第12号施工P
	100				
表層(車道・路肩部) 1.4m未満(仕上厚50mm以下), 50 mm, mm, mm, 再生密粒度アスコ ン(13), タックコート PK-4, 全ての費用		m2			第11号施工P
	100				
合 計		m2			
	(1		当り)	

第20号一位代価表

舗装版破碎工(殻運搬・処分費込)

100.000 m2 当り

名称 / 規格	数量	単位	単価	金額	摘要
舗装版破碎 アスファルト舗装版、無し、必要、15cmを超え35cm以下、有り、全ての費用		m2			第13号施工P
	100				
殻運搬 舗装版破碎、機械積込(小規模土工)、有り、5.0km以下、全ての費用		m3			第2号施工P
	19				
廃材持込料 区分 さいたま県土整備事務所 適用区分 As廃材		t			
	44.7				
合計		m2			
	(1		当り)	

第21号一位代価表

不陸整正工

100.000 m2 当り

名称 / 規格	数量	単位	単価	金額	摘要
不陸整正 0 mm, 1層施工, 再生粒度調整碎石 RM-40, 全ての費用		m2			第7号施工P
	100				
合計		m2			
	(1		当り)	

名称 / 規格	数量	単位	単価	金額	摘要
基層(車道・路肩部) 1. 4m未満(仕上厚50mm超70mm以下), mm, 70 mm, mm, 再生粗粒度アスコン(20), プライムコート PK-3, 全ての費用	100	m2			第14号施工P
中間層(車道・路肩部) 1. 4m未満(仕上厚50mm超70mm以下), mm, 70 mm, mm, 再生粗粒度アスコン(20), タックコート PK-4, 全ての費用	100	m2			第15号施工P
表層(車道・路肩部) 1. 4m未満(仕上厚50mm以下), 50 mm, mm, mm, 再生密粒度アスコン(13), タックコート PK-4, 全ての費用	100	m2			第11号施工P
合計	(1	m2	当り)

名称 / 規格	数量	単位	単価	金額	摘要
舗装版破砕 アスファルト舗装版, 無し, 必要, 15cmを超え35cm以下, 有り, 全ての費用	100	m2			第13号施工P
殻運搬 舗装版破砕, 機械積込(小規模土工), 有り, 5.0km以下, 全ての費用	25	m3			第2号施工P
廃材持込料 区分 さいたま県土整備事務所 適用区分 As廃材	58.8	t			
合計	(1	m2	当り)

第24号一位代価表

不陸整正工

100.000 m2 当り

名称 / 規格	数量	単位	単価	金額	摘要
不陸整正 0 mm, 1層施工, 再生粒度調整碎石 RM-40, 全ての費用		m2			第7号施工P
	100				
合 計		m2			
	(1		当り)	

第25号一位代価表

アスファルト舗装工

100.000 m2 当り

名称 / 規格	数量	単位	単価	金額	摘要
基層(車道・路肩部) 1.4m未満(仕上厚50mm超70mm以 下), mm, 70 mm, mm, 再生粗粒度アス コン(20), フライムコート PK-3, 全ての費用		m2			第14号施工P
	100				
中間層(車道・路肩部) 1.4m未満(仕上厚50mm超70mm以 下), mm, 70 mm, mm, 再生粗粒度アス コン(20), タックコート PK-4, 全ての費用		m2			第15号施工P
	100				
中間層(車道・路肩部) 1.4m未満(仕上厚50mm超70mm以 下), mm, 60 mm, mm, 再生粗粒度アス コン(20), タックコート PK-4, 全ての費用		m2			第16号施工P
	100				
表層(車道・路肩部) 1.4m未満(仕上厚50mm以下), 50 mm, mm, mm, 再生密粒度アスコ ン(13), タックコート PK-4, 全ての費用		m2			第11号施工P
	100				
合 計		m2			
	(1		当り)	

第26号一位代価表

舗装版破碎工(殻運搬・処分費込)

100.000 m2 当り

名称 / 規格	数量	単位	単価	金額	摘要
舗装版破碎 アスファルト舗装版、無し、必要、15cmを超え35cm以下、有り、全ての費用		m2			第13号施工P
	100				
殻運搬 舗装版破碎、機械積込(小規模土工)、有り、5.0km以下、全ての費用		m3			第2号施工P
	26				
廃材持込料 区分 さいたま県土整備事務所 適用区分 As廃材		t			
	61.1				
合計		m2			
	(1		当り)	

第27号一位代価表

不陸整正工

100.000 m2 当り

名称 / 規格	数量	単位	単価	金額	摘要
不陸整正 0 mm, 1層施工, 再生粒度調整碎石 RM-40, 全ての費用		m2			第7号施工P
	100				
合計		m2			
	(1		当り)	

名称 / 規格	数量	単位	単価	金額	摘要
基層(車道・路肩部) 1. 4m未満(仕上厚50mm超70mm以下), mm, 70 mm, mm, 再生粗粒度アスコン(20), プライムコート PK-3, 全ての費用	100	m2			第14号施工P
中間層(車道・路肩部) 1. 4m未満(仕上厚50mm超70mm以下), mm, 70 mm, mm, 再生粗粒度アスコン(20), タックコート PK-4, 全ての費用	100	m2			第15号施工P
中間層(車道・路肩部) 1. 4m未満(仕上厚50mm超70mm以下), mm, 70 mm, mm, 再生粗粒度アスコン(20), タックコート PK-4, 全ての費用	100	m2			第15号施工P
表層(車道・路肩部) 1. 4m未満(仕上厚50mm以下), 50 mm, mm, mm, 再生密粒度アスコン(13), タックコート PK-4, 全ての費用	100	m2			第11号施工P
合計	(1	m2	当り)

名称 / 規格	数量	単位	単価	金額	摘要
切削オーバーレイ 7cm以下, 一層, 無, 50 mm, mm, 再生密粒度アスコン(20), t/m3, t/m3, タックコート	100	m2			第3号施工表
合計	(1	m2	当り)

第30号一位代価表

殻運搬処理

100.000 m2 当り

名称 / 規格	数量	単位	単価	金額	摘要
殻運搬(路面切削)		m3			第17号施工P
有り, 5.0km以下, 全ての費用	5				
廃材持込料		t			
区分 さいたま県土整備事務所 適用区分 As廃材	11.8				
合計		m2			
	(1			当り	

第31号一位代価表

滑り止め舗装工

100.000 m2 当り

名称 / 規格	数量	単位	単価	金額	摘要
樹脂系すべり止め舗装工		m2			第9号施工表
車道(ETCレーン含む), RPN-301, 100m2未満, 無, 無, 無, 無, 有, 1.0m超え(標準)	100				
合計		m2			
	(1			当り	

第32号一位代価表

アスファルト舗装工

100.000 m2 当り

名称 / 規格	数量	単位	単価	金額	摘要
樹脂モルタル・景観透水性舗装工		m2			第10号施工表
樹脂モルタル舗装工, 厚6mm以下, 無, 50m2未満, 無, 無	100				
合計		m2			
	(1			当り	

第33号一位代価表

舗装版切断工(処分費込)

100.000 m 当り

名称 / 規格	数量	単位	単価	金額	摘要
舗装版切断 アスファルト舗装版, 15cm以下, 全ての費用	100	m			第18号施工P
アスファルト切断濁水処分費 中間処理後, 最終処分場に搬入 [焼却 又は溶融含まず]	0.13	m ³			
合計	(1	m	当り)

第34号一位代価表

濁水運搬工

1.000 台 当り

名称 / 規格	数量	単位	単価	金額	摘要
アスファルト切断濁水運搬費 積載量2t 運搬距離 10kmまで	1	台			
合計		台			

第35号一位代価表

舗装版切断工(処分費込)

100.000 m 当り

名称 / 規格	数量	単位	単価	金額	摘要
舗装版切断 アスファルト舗装版, 15cmを超え30cm以下, 全ての費用	100	m			第19号施工P
アスファルト切断濁水処分費 中間処理後, 最終処分場に搬入 [焼却 又は溶融含まず]	0.35	m ³			
合計	(1	m	当り)

第36号一位代価表

濁水運搬工

1.000 台 当り

名称 / 規格	数量	単位	単価	金額	摘要
アスファルト切断濁水運搬費 積載量2t 運搬距離 10kmまで	1	台			
合計		台			

第37号一位代価表

区画線工

100.000 m 当り

名称 / 規格	数量	単位	単価	金額	摘要
区画線設置(W=15cm) 無し, 溶融式手動, 無し, 実線 15cm, 無し, 1.5mm, 無し, 無し, 含有 量15~18%, 黄鉛・クロムフリー, アス ファルト舗装, 全ての費用	100	m			第11号施工表
合計	(1	m	当り)

第38号一位代価表

区画線工

100.000 m 当り

名称 / 規格	数量	単位	単価	金額	摘要
区画線設置(W=30cm) 無し, 溶融式手動, 無し, 実線 30cm, 無し, 1.5mm, 無し, 無し, 含有 量15~18%, 白, アスファルト舗 装, 全ての費用	100	m			第12号施工表
合計	(1	m	当り)

第39号一位代価表

区画線工

100.000 m 当り

名称 / 規格	数量	単位	単価	金額	摘要
区画線設置(W=45cm)		m			第13号施工表
無し, 熔融式手動, 無し, 実線 45cm, 無し, 1.5mm, 無し, 無し, 含有 量15~18%, 白, アスファルト舗 装, 全ての費用	100				
合計		m			
	(1			当り	

第40号一位代価表

区画線工

100.000 m 当り

名称 / 規格	数量	単位	単価	金額	摘要
区画線設置(文字・矢印)		m			第14号施工表
無し, 熔融式手動, 無し, 矢印・記 号・文字 15cm換 算, 無し, 1.5mm, 無し, 無し, 含有 量15~18%, 白, アスファルト舗 装, 全ての費用	100				
合計		m			
	(1			当り	

第41号一位代価表

区画線工

100.000 m 当り

名称 / 規格	数量	単位	単価	金額	摘要
区画線設置(カラー W=15cm換算)		m			第15号施工表
無し, 熔融式手動, 無し, 実線 15cm, 無し, 1.5mm, 無し, 無し, 含有 量15~18%, 各種, アスファルト舗 装, 全ての費用	100				
合計		m			
	(1			当り	

名称 / 規格	数量	単位	単価	金額	摘要
街区三角点復元（全間接費の対象外） 一時撤去後、同じ位置に再設置		点			
	2				
街区多角点復元（全間接費の対象外） 一時撤去後、同じ位置に再設置		点			
	2				
川口市基準点復元（全間接費の対象外） 一時撤去後、同じ位置に再設置		点			
	10				
境界杭復元（全間接費の対象外）		点			
	2				
境界鈺復元（全間接費の対象外）		点			
	2				
合 計		式			

名称 / 規格	数量	単位	単価	金額	摘要
交通誘導警備員A		人			
	100				
合 計		人			
	(1		当り)	

第44号一位代価表

交通誘導警備員B

100.000 人 当り

名称 / 規格	数量	単位	単価	金額	摘要
交通誘導警備員B	100	人			
合計	(1	人	当り)

第9501号一位代価表

建設機械運搬費

1.000 台 当り

名称 / 規格	数量	単位	単価	金額	摘要
貨物自動車による運搬（1車一回（片道）） 路面切削機（ホイール廃材積込付）2.0m, 10 km, 無	2	台			第16号施工表
合計		台			

第 0001 号 一位代価表(施工歩掛表)

インターロッキングブロック設置

100.00 m2 当り

(SB810410)

名 称 / 規 格	数 量	単 位	単 価	金 額	摘 要
インターロッキングブロック設置工 一般部 T=8cm 標準品 曲線色合せ	100.000	m2			
インターロッキングブロック ブロック厚8cm 標準品 (控除分)	100.000	m2			
空練モルタル 材料(1:3) 高炉	3.420	m3			第2号施工表
諸雑費 (まるめ)	1.000	式			
合 計	1	m2	当り		

J01	条件名称 作業区分	入力名称 曲線配置3色以上色合ブロック厚 8cm
J02	ブロック使用材料	特殊品
J03	敷材料の種類	空練りモルタル (高炉)
J04	敷材料の厚さ (実数入力)	敷材料厚さ 30 mm
J05	施工規模	100m2未満
J06	時間的制約を受ける場 合の補正	時間制約補正なし
J07	夜間作業補正	夜間補正なし

第 0002 号 一位代価表(施工歩掛表)

空練モルタル 材料(1:3)

1.00 m3 当り

(WB240070)

名 称 / 規 格	数 量	単 位	単 価	金 額	摘 要
セメント(高炉B) 25kg袋入	0.530	t			
コンクリート用骨材 砂 洗い 細目	1.050	m3			
諸雑費 (まるめ)	1.000	式			
合 計	1	m3	当り		

J01	条件名称 セメント材料	入力名称 高炉
-----	----------------	------------

(WB430210)

名 称 / 規 格	数 量	単 位	単 価	金 額	摘 要
土木一般世話役		人			
特殊作業員		人			
普通作業員		人			
再生アスファルト混合物 再生密粒度アスコン(20)	12.573	t			
アスファルト乳剤 PK-4 タックコート用		L			
路面切削機運転 7cm以下, 一層		日			第4号施工表
路面清掃車運転 7cm以下, 一層		日			第5号施工表
アスファルトフィニッシャ運転 7cm以下, 一層		日			第6号施工表
ロードローラ運転 7cm以下, 一層		日			第7号施工表
タイヤローラ運転 7cm以下, 一層		日			第8号施工表
諸雑費 (率・まるめ)	1	式			
合 計	1	m2	当り		

条件名称
J01 平均切削深さ
J02 即日舗設層数

入力名称
7cm以下
一層

J03 すりつけの区分 無
 J04 舗装厚(一層目)(実数入力) 50 mm
 J06 アスファルト材料(一層目) 再生密粒度アスコン(20)
 J10 瀝青材料種類(一層目) タックコート

第 0004 号 一位代価表(施工歩掛表) 路面切削機運転 1.00 日 当り

(WK430050)

名 称 / 規 格	数 量	単 位	単 価	金 額	摘 要
運転手(特殊)		人			
軽油		L			
路面切削機[ホイール式・廃材積込装置付] 排ガス型(第3次) 切削幅2.0m 深さ23cm		供用日			JAC
諸雑費(まるめ)	1.000	式			
合 計	1	日	当り		

条件名称 入力名称
 J01 平均切削深さ 7cm以下
 J02 即日舗設の層数 一層

第 0005 号 一位代価表(施工歩掛表) 路面清掃車運転

1.00 日 当り

(WK430060)

名 称 / 規 格	数 量	単 位	単 価	金 額	摘 要
運転手(一般)		人			
軽油		L			
路面清掃車[ブラシ・四輪式・路面切削 工事用] ホッパ容量1.5m ³		供用日			JAC
諸雑費(まるめ)	1.000	式			
合 計	1	日	当り		

条件名称
J01 平均切削深さ
J02 即日舗設の層数

入力名称
7cm以下
一層

第 0006 号 一位代価表(施工歩掛表)

アスファルトフィニッシャ運転

1.00 日 当り

(WK430070)

名 称 / 規 格	数 量	単 位	単 価	金 額	摘 要
運転手(特殊)		人			
軽油		L			
アスファルトフィニッシャ[ホイール型] 排ガス対策2014年規制 舗装 幅2.3~6.0m		供用日			JAC
諸雑費(まるめ)	1.000	式			
合 計	1	日	当り		

条件名称
J01 平均切削深さ
J02 即日舗設の層数

入力名称
7cm以下
一層

第 0007 号 一位代価表(施工歩掛表) ロードローラ運転

1.00 日 当り

(WK430080)

名 称 / 規 格	数 量	単 位	単 価	金 額	摘 要
運転手(特殊)		人			
軽油		L			
ロードローラ[マカダム・排ガス型2014年規制] 運転質量10t 締固め幅2.1m		供用日			JAC
諸雑費(まるめ)	1.000	式			
合 計	1	日	当り		

条件名称
J01 平均切削深さ
J02 即日舗設の層数

入力名称
7cm以下
一層

第 0008 号 一位代価表(施工歩掛表) タイヤローラ運転

1.00 日 当り

(WK430090)

名 称 / 規 格	数 量	単 位	単 価	金 額	摘 要
運転手(特殊)		人			
軽油		L			
タイヤローラ[普通型・排ガス対策2014年規制] 運転質量13~14t		供用日			JAC
諸雑費(まるめ)	1.000	式			
合 計	1	日	当り		

条件名称
J01 平均切削深さ
J02 即日舗設の層数

入力名称
7cm以下
一層

第 0009 号 一位代価表(施工歩掛表) 樹脂系すべり止め舗装工

1.00 m2 当り

(WB812020)

名 称 / 規 格	数 量	単 位	単 価	金 額	摘 要
樹脂系すべり止め舗装工 RPN-301	1.000	m2			
合 計	1	m2	当り		

	条件名称	入力名称
J01	施工区分	車道(ETCレーン含む)
J02	規格・仕様	RPN-301
J03	施工規模	100m2未満
J04	時間的制約を受ける場合の補正	無
J05	夜間作業の補正	無
J06	既設アスファルト舗装面の施工	無
J07	コンクリート舗装面の施工	無
J08	トップコートの有無	有
J09	施工幅員	1.0m超え(標準)

第 0010 号 一位代価表(施工歩掛表) 樹脂モルタル・景観透水性舗装工

1.00 m2 当り

(WB812010)

名 称 / 規 格	数 量	単 位	単 価	金 額	摘 要
樹脂モルタル舗装工 厚6mm以下	1.000	m2			
合 計	1	m2	当り		

	条件名称	入力名称
J01	施工区分	樹脂モルタル舗装工
J02	規格・仕様	厚6mm以下
J03	階段ステップ部	無
J04	施工規模	50m2未満
J05	時間的制約を受ける場合の補正	無
J06	夜間作業の補正	無

(WB821210)

名 称 / 規 格	数 量	単 位	単 価	金 額	摘 要
区画線設置(熔融式) 昼間 豪雪無 実線15cm 制約無	1,000.000	m			
トラフィックペイント 熔融型 3種1号 ビーズ15~18 黄鉛・フリー	570.000	kg			
ガラスビーズ 0.106~0.850mm	25.000	kg			
接着用プライマー 区画線用	25.000	kg			
軽油		L			
諸雑費 (率・まるめ)	1	式			
合 計	1	m	当り		

条件名称	入力名称
J01 夜間作業の有無	無し
J02 施工方法区分	熔融式手動
J03 豪雪補正の有無	無し
J04 規格・仕様区分	実線 15cm
J05 時間的制約の有無	無し
J06 塗布厚	1.5mm
J07 排水性舗装に施工する場合の補正	無し
J08 未供用区間の場合の補正	無し
J09 熔融式塗料規格	含有量15~18%
J11 塗料区分	黄鉛・クロムフリー
J12 プライマー規格	アスファルト舗装
J13 費用の内訳	全ての費用

(WB821210)

名 称 / 規 格	数 量	単 位	単 価	金 額	摘 要
区画線設置(熔融式) 昼間 豪雪無 実線30cm 制約無	1,000.000	m			
トラフィックペイント 熔融型 3種1号 ビーズ15~18 白	1,130.000	kg			
ガラスビーズ 0.106~0.850mm	50.000	kg			
接着用プライマー 区画線用	50.000	kg			
軽油		L			
諸雑費 (率・まるめ)	1	式			
合 計	1	m	当り		

	条件名称	入力名称
J01	夜間作業の有無	無し
J02	施工方法区分	熔融式手動
J03	豪雪補正の有無	無し
J04	規格・仕様区分	実線 30cm
J05	時間的制約の有無	無し
J06	塗布厚	1.5mm
J07	排水性舗装に施工する場合の補正	無し
J08	未供用区間の場合の補正	無し
J09	熔融式塗料規格	含有量15~18%
J11	塗料区分	白
J12	プライマー規格	アスファルト舗装
J13	費用の内訳	全ての費用

(WB821210)

名 称 / 規 格	数 量	単 位	単 価	金 額	摘 要
区画線設置(溶融式) 昼間 豪雪無 実線45cm 制約無	1,000.000	m			
トラフィックペイント 溶融型 3種1号 ビーズ15~18 白	1,700.000	kg			
ガラスビーズ 0.106~0.850mm	75.000	kg			
接着用プライマー 区画線用	75.000	kg			
軽油		L			
諸雑費 (率・まるめ)	1	式			
合 計	1	m	当り		

	条件名称	入力名称
J01	夜間作業の有無	無し
J02	施工方法区分	溶融式手動
J03	豪雪補正の有無	無し
J04	規格・仕様区分	実線 45cm
J05	時間的制約の有無	無し
J06	塗布厚	1.5mm
J07	排水性舗装に施工する場合の補正	無し
J08	未供用区間の場合の補正	無し
J09	溶融式塗料規格	含有量15~18%
J11	塗料区分	白
J12	プライマー規格	アスファルト舗装
J13	費用の内訳	全ての費用

(WB821210)

名 称 / 規 格	数 量	単 位	単 価	金 額	摘 要
区画線設置(熔融式) 昼間 豪雪無 矢印・記号・文字 制約無	1,200.000	m			
トラフィックペイント 熔融型 3種1号 ビーズ15~18 白	684.000	kg			
ガラスビーズ 0.106~0.850mm	30.000	kg			
接着用プライマー 区画線用	30.000	kg			
軽油		L			
諸雑費 (率・まるめ)	1	式			
合 計	1	m	当り		

	条件名称	入力名称
J01	夜間作業の有無	無し
J02	施工方法区分	熔融式手動
J03	豪雪補正の有無	無し
J04	規格・仕様区分	矢印・記号・文字 15cm換算
J05	時間的制約の有無	無し
J06	塗布厚	1.5mm
J07	排水性舗装に施工する場合の補正	無し
J08	未供用区間の場合の補正	無し
J09	熔融式塗料規格	含有量15~18%
J11	塗料区分	白
J12	プライマー規格	アスファルト舗装
J13	費用の内訳	全ての費用

(WB821210)

名 称 / 規 格	数 量	単 位	単 価	金 額	摘 要
区画線設置(熔融式) 昼間 豪雪無 実線15cm 制約無	1,000.000	m			
熔融式区画線カラー材	570.000	kg			
ガラスビーズ 0.106~0.850mm	25.000	kg			
接着用プライマー 区画線用	25.000	kg			
軽油		L			
諸雑費 (率・まるめ)	1	式			
合 計	1	m	当り		

	条件名称	入力名称
J01	夜間作業の有無	無し
J02	施工方法区分	熔融式手動
J03	豪雪補正の有無	無し
J04	規格・仕様区分	実線 15cm
J05	時間的制約の有無	無し
J06	塗布厚	1.5mm
J07	排水性舗装に施工する場合の補正	無し
J08	未供用区間の場合の補正	無し
J09	熔融式塗料規格	含有量15~18%
J11	塗料区分	各種
J12	プライマー規格	アスファルト舗装
J13	費用の内訳	全ての費用

第 0016 号 一位代価表(施工歩掛表)

貨物自動車による運搬（1車一回（片道））

1.00 台 当り

(SB010010)

名 称 / 規 格	数 量	単 位	単 価	金 額	摘 要
貨物自動車基本運賃 20t車以上30t車まで 20kmまで		台			
合 計	1	台	当り		

条件名称
 J01 運搬区分
 J02 片道運搬距離(実数入力)
 J03 その他の諸料金の有無

入力名称
 路面切削機(ホイール廃材積込付)2.0m
 10 km
 無

第 0001 号 一位代価表(施工P構成表) 舗装版破碎積込(小規模土工)

1 m2 当り

(CB210720)

施工P(機20.130%, 労71.970%, 材 7.900%, 市 0.000%)

名称 / 規格	埼玉単価	構成比 (%)	東京単価	摘要
小型バックホウ(クローラ)[標準] 排出ガス対策型(第2次基準) 山積0.13m3		20.13		K1
運転手(特殊)		71.97		R1
軽油		7.9		Z1
積算単価		標準単価		

条件名称
J01 費用の内訳

入力名称
全ての費用

第 0002 号 一位代価表(施工P構成表) 殻運搬

1 m3 当り

(CB227010)

施工P(機20.250%, 労71.030%, 材 8.720%, 市 0.000%)

名称 / 規格	埼玉単価	構成比 (%)	東京単価	摘要
ダンプトラック[オンロード・ディーゼル] 2t積級		20.25		K1
運転手(一般)		71.03		R1
軽油		8.72		Z1
積算単価		標準単価		

条件名称
J01 殻発生作業
J02 積込工法区分
J03 DID区間の有無
J10 運搬距離(km)(DID区間有)
J13 費用の内訳

入力名称
舗装版破碎
機械積込(小規模土工)
有り
5.0km以下
全ての費用

(CB410031)

施工P(機 5.000%, 労75.150%, 材19.850%, 市 0.000%)

名称 / 規格	埼玉単価	構成比 (%)	東京単価	摘要
小型バックホウ(クローラ型)[後方超小旋回型] 超低騒音型 排ガス型(第3次) 山積0.09m3		2.99		K1
振動ローラ(舗装用)[搭乗・コンバインド式] 運転質量3~4t		1.78		K2
運転手(特殊)		27.03		R1
特殊作業員		15.84		R2
普通作業員		15.7		R3
土木一般世話役		13.01		R4
軽油		1.99		Z1
積算単価		標準単価		

J01	条件名称 全仕上り厚(実数入力)	入力名称 0 mm
J02	施工区分	1層施工
J03	材料	再生クラッシュラン RC-40
J04	費用の内訳	全ての費用

(CB410660)

施工P(機 0.610%, 労59.200%, 材40.190%, 市 0.000%)

名 称 / 規 格	埼 玉 単 価	構 成 比 (%)	東 京 単 価	摘 要
振動ローラ(舗装用)[ハンドガイド式] 運転質量0.5~0.6t		0.45		K1
振動コンパクタ[前進型] 機械質量40~60kg		0.11		K2
特殊作業員		25.04		R1
普通作業員		22.44		R2
土木一般世話役		6.84		R3
アスファルト混合物 開粒度アスコン(13)		39.91		Z1
ガソリン レギュラー		0.17		Z2
軽油		0.09		Z3
積算単価		標準単価		

J01 条件名称
平均幅員
J02 1層当平均仕上厚 50mm以下
J04 材料

入力名称
1.4m未満
40 mm
開粒度アスコン(13)

(CB410261)

施工P(機 0.440%, 労48.110%, 材51.450%, 市 0.000%)

名称 / 規格	埼玉単価	構成比 (%)	東京単価	摘要
振動ローラ(舗装用)[ハンドガイド式] 運転質量0.5~0.6t		0.29		K1
振動コンパクタ[前進型] 機械質量40~60kg		0.08		K2
特殊作業員		18.62		R1
普通作業員		16.71		R2
土木一般世話役		5.1		R3
再生アスファルト混合物 再生細粒度アスコン(13)		45.96		Z1
アスファルト乳剤 PK-3 プライムコート用		5.33		Z2
ガソリン レギュラー		0.1		Z3
軽油		0.04		Z4
積算単価		標準単価		

J01 条件名称
平均幅員
J02 1層当平均仕上厚 50mm以下
J05 材料
J06 瀝青材料種類
J07 費用の内訳

入力名称
1.4m未満(仕上厚50mm以下)
30 mm
再生細粒度アスコン(13)
プライムコート PK-3
全ての費用

(CB422530)

施工P(機 0.000%, 労100.000%, 材 0.000%, 市 0.000%)

名 称 / 規 格	埼 玉 単 価	構 成 比 (%)	東 京 単 価	摘 要
普通作業員		29.81		R1
ブロック工		26.52		R2
土木一般世話役		15.25		R3
特殊作業員		5.35		R4
積算単価		標準単価		

J01 条件名称
作業区分

入力名称
再利用設置

(CB410041)

施工P(機 4.660%, 労69.960%, 材25.380%, 市 0.000%)

名称 / 規格	埼玉単価	構成比 (%)	東京単価	摘要
小型バックホウ(クローラ型)[後方超小旋回型] 超低騒音型 排ガス型(第3次) 山積0.09m3		2.78		K1
振動ローラ(舗装用)[搭乗・コンバインド式] 運転質量3~4t		1.66		K2
運転手(特殊)		25.16		R1
特殊作業員		14.75		R2
普通作業員		14.61		R3
土木一般世話役		12.11		R4
軽油		1.85		Z1
積算単価		標準単価		

J01	条件名称 全仕上り厚(実数入力)	入力名称 0 mm
J02	施工区分	1層施工
J03	材料	再生粒度調整碎石 RM-40
J04	費用の内訳	全ての費用

(CB410260)

施工P(機 0.430%, 労44.340%, 材55.230%, 市 0.000%)

名称 / 規格	埼玉単価	構成比 (%)	東京単価	摘要
振動ローラ(舗装用)[ハンドガイド式] 運転質量0.5~0.6t		0.24		K1
振動コンパクタ[前進型] 機械質量40~60kg		0.13		K2
特殊作業員		19.57		R1
普通作業員		14.05		R2
土木一般世話役		4.28		R3
再生アスファルト混合物 再生密粒度アスコン(13)		50.52		Z1
アスファルト乳剤 PK-3 プライムコート用		4.48		Z2
ガソリン レギュラー		0.17		Z3
軽油		0.03		Z4
積算単価		標準単価		

J01	条件名称 平均幅員	入力名称 1.4m未満(仕上厚50mm以下)
J02	1層当平均仕上厚 50mm以下	50 mm
J05	材料	再生密粒度アスコン(13)
J06	瀝青材料種類	プライムコート PK-3
J07	費用の内訳	全ての費用

(CB430310)

施工P(機30.650%, 労63.790%, 材 5.560%, 市 0.000%)

名称 / 規格	埼玉単価	構成比 (%)	東京単価	摘要
コンクリート圧砕装置(大割機) 開口幅735~850mm破碎力550~980kN		21.16		K1
バックホウ(クローラ型)[後方超小旋回型] 山積0.45m3(平積0.35m3)		9.49		K2
運転手(特殊)		28.25		R1
普通作業員		24.76		R2
土木一般世話役		10.78		R3
軽油		5.56		Z1
積算単価		標準単価		

	条件名称	入力名称
J01	舗装版種別	アスファルト舗装版
J02	障害等の有無	無し
J03	騒音振動対策	必要
J04	舗装版厚	15cm以下
J06	積込作業の有無	有り
J07	費用の内訳	全ての費用

(CB410240)

施工P(機 0.490%, 労49.040%, 材50.470%, 市 0.000%)

名称 / 規格	埼玉単価	構成比 (%)	東京単価	摘要
振動ローラ(舗装用)[ハンドガイド式] 運転質量0.5~0.6t		0.27		K1
振動コンパクタ[前進型] 機械質量40~60kg		0.15		K2
特殊作業員		21.64		R1
普通作業員		15.54		R2
土木一般世話役		4.74		R3
再生アスファルト混合物 再生粗粒度アスコン(20)		45.26		Z1
アスファルト乳剤 PK-3 プライムコート用		4.96		Z2
ガソリン レギュラー		0.18		Z3
軽油		0.04		Z4
積算単価		標準単価		

J01	条件名称 平均幅員	入力名称 1.4m未満(仕上厚50mm以下)
J02	1層当平均仕上厚 50mm以下	50 mm
J05	材料	再生粗粒度アスコン(20)
J06	瀝青材料種類	プライムコート PK-3
J07	費用の内訳	全ての費用

(CB410260)

施工P(機 0.450%, 労45.700%, 材53.850%, 市 0.000%)

名称 / 規格	埼玉単価	構成比 (%)	東京単価	摘要
振動ローラ(舗装用)[ハンドガイド式] 運転質量0.5~0.6t		0.25		K1
振動コンパクタ[前進型] 機械質量40~60kg		0.14		K2
特殊作業員		20.17		R1
普通作業員		14.48		R2
土木一般世話役		4.41		R3
再生アスファルト混合物 再生密粒度アスコン(13)		52.05		Z1
アスファルト乳剤 PK-4 タックコート用		1.57		Z2
ガソリン レギュラー		0.17		Z3
軽油		0.03		Z4
積算単価		標準単価		

J01	条件名称 平均幅員	入力名称 1.4m未満(仕上厚50mm以下)
J02	1層当平均仕上厚 50mm以下	50 mm
J05	材料	再生密粒度アスコン(13)
J06	瀝青材料種類	タックコート PK-4
J07	費用の内訳	全ての費用

(CB410250)

施工P(機 0.500%, 労50.750%, 材48.750%, 市 0.000%)

名称 / 規格	埼玉単価	構成比 (%)	東京単価	摘要
振動ローラ(舗装用)[ハンドガイド式] 運転質量0.5~0.6t		0.28		K1
振動コンパクト[前進型] 機械質量40~60kg		0.15		K2
特殊作業員		22.42		R1
普通作業員		16.06		R2
土木一般世話役		4.9		R3
再生アスファルト混合物 再生粗粒度アスコン(20)		46.73		Z1
アスファルト乳剤 PK-4 タックコート用		1.75		Z2
ガソリン レギュラー		0.19		Z3
軽油		0.04		Z4
積算単価		標準単価		

J01 条件名称
平均幅員
J02 1層当平均仕上厚 50mm以下
J05 材料
J06 瀝青材料種類
J07 費用の内訳

入力名称
1.4m未満(仕上厚50mm以下)
50 mm
再生粗粒度アスコン(20)
タックコート PK-4
全ての費用

(CB430310)

施工P(機31.210%, 労63.230%, 材 5.560%, 市 0.000%)

名称 / 規格	埼玉単価	構成比 (%)	東京単価	摘要
コンクリート圧砕装置(大割機) 開口幅735~850mm破碎力550~980kN		21.8		K1
バックホウ(クローラ型)[後方超小旋回型] 山積0.45m3(平積0.35m3)		9.41		K2
運転手(特殊)		28.25		R1
普通作業員		24.8		R2
土木一般世話役		10.18		R3
軽油		5.56		Z1
積算単価		標準単価		

	条件名称	入力名称
J01	舗装版種別	アスファルト舗装版
J02	障害等の有無	無し
J03	騒音振動対策	必要
J04	舗装版厚	15cmを超え35cm以下
J06	積込作業の有無	有り
J07	費用の内訳	全ての費用

(CB410240)

施工P(機 0.440%, 労49.060%, 材50.500%, 市 0.000%)

名称 / 規格	埼玉単価	構成比 (%)	東京単価	摘要
振動ローラ(舗装用)[ハンドガイド式] 運転質量0.5~0.6t		0.25		K1
振動コンパクタ[前進型] 機械質量40~60kg		0.14		K2
特殊作業員		23.96		R1
普通作業員		14.33		R2
土木一般世話役		4.37		R3
再生アスファルト混合物 再生粗粒度アスコン(20)		46.06		Z1
アスファルト乳剤 PK-3 プライムコート用		4.21		Z2
ガソリン レギュラー		0.17		Z3
軽油		0.03		Z4
積算単価		標準単価		

J01	条件名称 平均幅員	入力名称 1.4m未満(仕上厚50mm超70mm以下)
J03	1層当平均仕上厚 50mm超70mm以下	70 mm
J05	材料	再生粗粒度アスコン(20)
J06	瀝青材料種類	プライムコート PK-3
J07	費用の内訳	全ての費用

(CB410250)

施工P(機 0.450%, 労50.510%, 材49.040%, 市 0.000%)

名称 / 規格	埼玉単価	構成比 (%)	東京単価	摘要
振動ローラ(舗装用)[ハンドガイド式] 運転質量0.5~0.6t		0.25		K1
振動コンパクト[前進型] 機械質量40~60kg		0.14		K2
特殊作業員		24.69		R1
普通作業員		14.74		R2
土木一般世話役		4.5		R3
再生アスファルト混合物 再生粗粒度アスコン(20)		47.33		Z1
アスファルト乳剤 PK-4 タックコート用		1.47		Z2
ガソリン レギュラー		0.17		Z3
軽油		0.04		Z4
積算単価		標準単価		

J01	条件名称 平均幅員	入力名称 1.4m未満(仕上厚50mm超70mm以下)
J03	1層当平均仕上厚 50mm超70mm以下	70 mm
J05	材料	再生粗粒度アスコン(20)
J06	瀝青材料種類	タックコート PK-4
J07	費用の内訳	全ての費用

(CB410250)

施工P(機 0.450%, 労50.510%, 材49.040%, 市 0.000%)

名称 / 規格	埼玉単価	構成比 (%)	東京単価	摘要
振動ローラ(舗装用)[ハンドガイド式] 運転質量0.5~0.6t		0.25		K1
振動コンパクト[前進型] 機械質量40~60kg		0.14		K2
特殊作業員		24.69		R1
普通作業員		14.74		R2
土木一般世話役		4.5		R3
再生アスファルト混合物 再生粗粒度アスコン(20)		47.33		Z1
アスファルト乳剤 PK-4 タックコート用		1.47		Z2
ガソリン レギュラー		0.17		Z3
軽油		0.04		Z4
積算単価		標準単価		

J01	条件名称 平均幅員	入力名称 1.4m未満(仕上厚50mm超70mm以下)
J03	1層当平均仕上厚 50mm超70mm以下	60 mm
J05	材料	再生粗粒度アスコン(20)
J06	瀝青材料種類	タックコート PK-4
J07	費用の内訳	全ての費用

(CB430020)

施工P(機40.840%, 労45.780%, 材13.380%, 市 0.000%)

名 称 / 規 格	埼 玉 単 価	構 成 比 (%)	東 京 単 価	摘 要
ダンプトラック[オンロード・ディーゼル] 10t積級		40.84		K1
運転手(一般)		45.78		R1
軽油		13.38		Z1
積算単価		標準単価		

J01 条件名称
DID区間の有無
J03 運搬距離(km)(DID区間有)
J04 費用の内訳

入力名称
有り
5.0km以下
全ての費用

(CB430510)

施工P(機15.050%, 労58.430%, 材26.520%, 市 0.000%)

名称 / 規格	埼玉単価	構成比 (%)	東京単価	摘要
コンクリートカッタ[バキューム式(超低騒音型)] 湿式 切削深20cm級 ブレード径φ56cm		10.24		K1
特殊作業員		19.96		R1
土木一般世話役		10.88		R2
普通作業員		8.92		R3
コンクリートカッタ (ブレード) 径18インチ		22.39		Z1
ガソリン レギュラー		2.81		Z2
積算単価		標準単価		

J01	条件名称 舗装版種別	入力名称 アスファルト舗装版
J02	アスファルト舗装版厚	15cm以下
J05	費用の内訳	全ての費用

(CB430510)

施工P(機12.130%, 労44.250%, 材43.620%, 市 0.000%)

名 称 / 規 格	埼 玉 単 価	構 成 比 (%)	東 京 単 価	摘 要
コンクリートカッタ[パキューム式・湿式] 超低騒音型 切削深30cm級ブレード 径φ75cm		8.25		K1
特殊作業員		15.11		R1
土木一般世話役		8.25		R2
普通作業員		6.76		R3
コンクリートカッタ (ブレード) 径30インチ		19.28		Z1
コンクリートカッタ (ブレード) 径22インチ		13.24		Z2
コンクリートカッタ (ブレード) 径14インチ		8.1		Z3
ガソリン レギュラー		2.04		Z4
積算単価		標準単価		

J01	条件名称 舗装版種別	入力名称 アスファルト舗装版
J02	アスファルト舗装版厚	15cmを超え30cm以下
J05	費用の内訳	全ての費用

舗装復旧委託特記仕様書

1. 総則

- 1-1 本契約について、川口市業務契約細目及び川口市上下水道局契約規程を遵守すること。その際、川口市を川口市上下水道局と読み替えること。
- 1-2 本仕様書に係る業務については水道法を始めとする関係法令、川口市給水装置関係法令集、及び関係資料を遵守すること。また、本仕様書に明記されていないこと及び必要な事項については、発注者と協議し指示に従うこと。
- 1-3 発注者は、この契約の履行について自己に代って監督し、若しくは指示する監督員を定め、又受注者は業務履行の技術上の管理をつかさどる主任技術者を定め、それぞれに通知するものとする。ただし、発注者がその必要がないと認めたときは、この限りでない。

2. 契約時の書類提出について

- 2-1 受注者は、契約締結後 14 日以内に下記に掲げる書類を提出し、発注者の承認を得るものとする。ただし、発注者がその必要がないと認めたときは、この限りでない。
 - ・ 現場責任者等届
 - ・ 技術経歴書
 - ・ 資格証の写
 - ・ 従事者名簿
 - ・ 工程表

3. 身分証明書

- 3-1 身分証明書の発行について、受注者は発注者に氏名、生年月日を記載した身分証明書発行願を提出し、発注者はこれを受け業務を受託していることを証する身分証明書を発行するものとする。
- 3-2 この仕様書に係る業務に従事の際は、受注者は発注者の発行する身分証明書を携帯し、関係人の請求があったときは、すみやかに呈示しなければならない。
- 3-3 受注者は、業務完了後 10 日以内に身分証明書を発注者に返却しなければならない。
- 3-4 履行期間中に身分証明書を紛失した場合、受注者はすみやかに氏名、生年月日を記載した任意書式の再発行願を提出し、発注者はこれを受け身分証明書を再発行するものとする。

4. 施工について

- 4-1 工事着手前、地先の方に了解を得てから施工すること。
- 4-2 交通法規を遵守し、道路使用許可証は常時携帯すること。
- 4-3 交通誘導員については、現場状況に応じて適切な人員を配置すること。
また、作業日については、緊急対応を依頼する可能性があるため、1級又は2級検定合格警備員を常時1人配置すること。
- 4-4 緊急時には、直ちに対応し、苦情等は迅速に処理すること。
- 4-5 施工時間は道路使用許可証に準じて行い、緊急等の場合は監督員と協議すること。
- 4-6 施工写真は撮影項目を監督員と協議し整理して提出すること。
- 4-7 使用機械の機種・規格は排出ガス対策、低騒音・低振動型建設機械を原則とし、施工計画書等に明記すること。
- 4-8 基準点・境界石・鋸・ペイント等の確認と保存には十分留意し、施工箇所内にある場合は監督員と協議し資格ある専門の測量業者に委託し確実に復元すること。
- 4-9 委託後は常に現場を巡視し、仮復旧箇所の把握及び安全確保に努めること。
- 4-10 車道舗装における表層の材質は問わないものとする。現場状況に応じ、適切な材料を使用し施工すること。
- 4-11 歩道舗装における車両乗り入れ部については、車道舗装の契約単価を準用するものとする。
- 4-12 その他、現場状況や施工方法等に疑義が生じた場合は、監督員と協議し、その指示により施工すること。
- 4-13 本委託は、施工伝票から事前現場踏査→案内図作成→監督員協議→警察及び関係各所協議→施工を一連の流れとし、各月1日から月末までの集計と成果品及び請求書を翌月初めに停滞なく提出するものとする。

5. 復旧について

- 5-1 舗装厚 10 cm以上の復旧の場合は、現場状況をよく確認し必要に応じてWカッターを認めるものとする。
- 5-2 本復旧は仮復旧の自然転圧期間を経過後すみやかに施工すること。
- 5-3 復旧箇所には舗装復旧マーキングを必ず明示すること。
- 5-4 市道の本復旧については、川口市道路占用工事復旧基準(別紙①)を標準とし、施工すること。
- 5-5 県道の本復旧については、別紙②を標準とし、施工すること。
- 5-6 消防水利が復旧範囲に含まれる場合は、消防水利路面標示(別紙③)のとおり施工すること

6. 同時復旧について

- 6-1 新築・増改築で、水道・下水道・電気・ガスを供給した際に、掘削現場が隣接した場合は、施工した業者間で協議のうえ、復旧すること。
- 6-2 横断掘削箇所と縦断掘削箇所が交差した場合も、施工した業者間で協議のうえ、復旧すること。

7. その他

- 7-1 「5. 復旧について」は標準仕様であり、発注者及び道路管理者から別途指示がある場合は、その指示により施工すること。

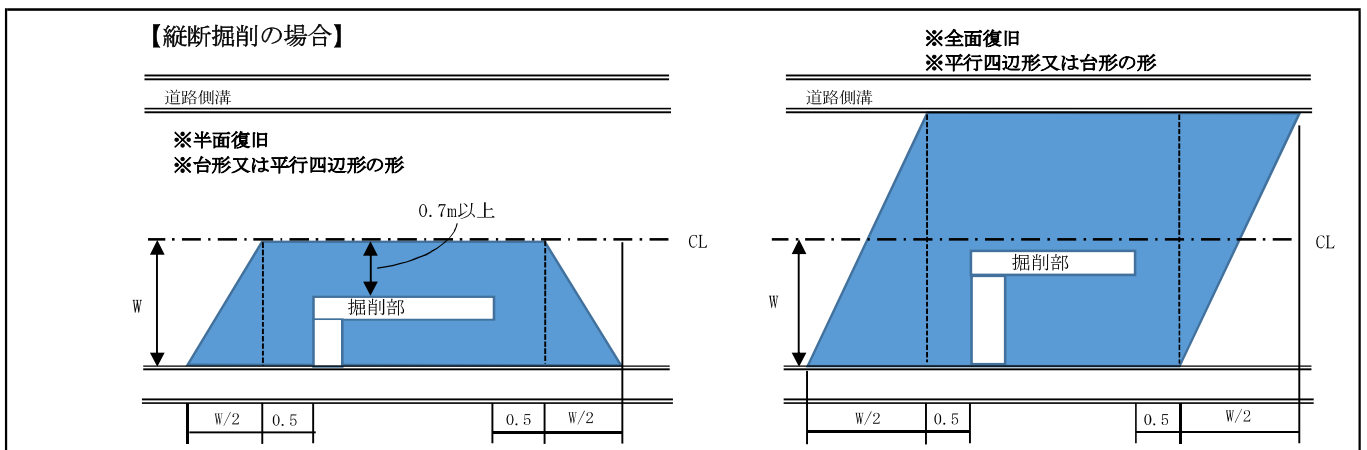
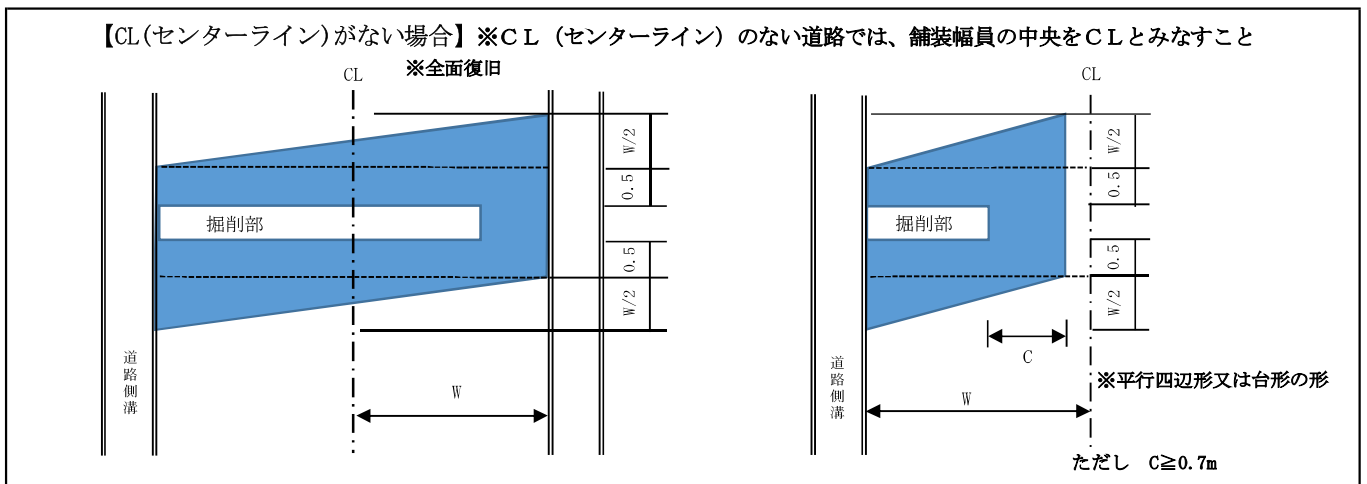
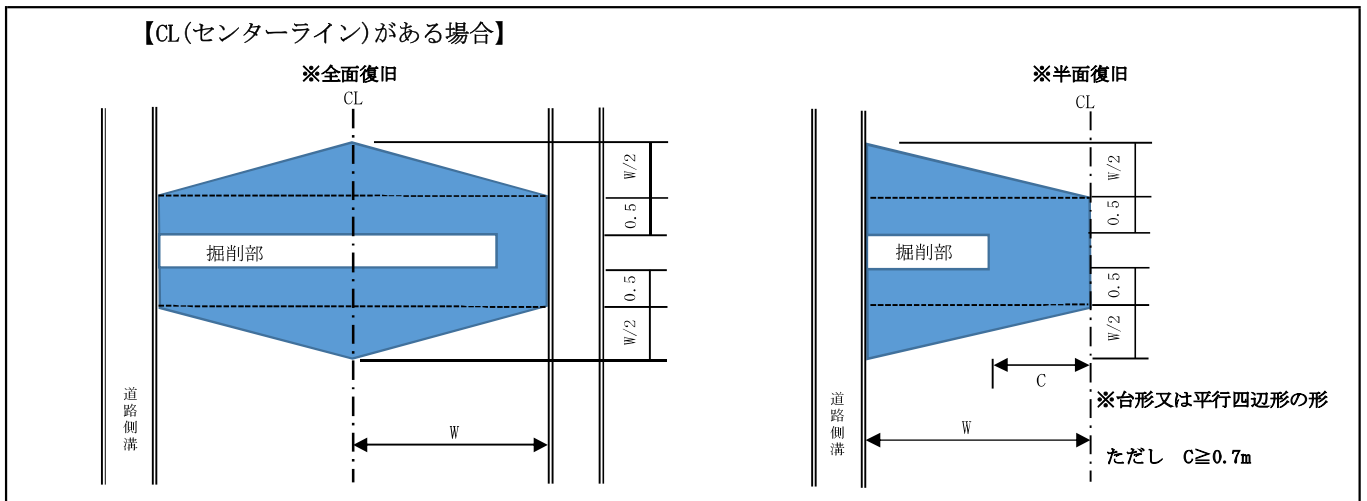
舗装版切断時に発生する濁水の処理について

- 1 舗装版切断時に発生する濁水は、下記に示す中間処理施設への搬出を想定しているが、別の中間処理施設を選定する場合は、受入条件等を確認した上で、事前に監督員の承諾を得ること。また、現場条件や数量の変更等、受注者の責によらず、当初の想定により難しい場合は、監督員と協議すること。
 - ・種類及び処理量 汚泥(油分を含む汚泥)、設計図書のとおり
 - ・中間処理施設 戸田市笹目北町14-19、日興サービス(株)
 - ・処理方法 中間処理後、最終処分場に搬入(処理に焼却又は溶融を含まず)
- 2 受注者は、舗装版切断作業を行いながら濁水を可能な限り回収し、作業後速やかに回収した濁水を産業廃棄物の汚泥(油分を含む汚泥)として中間処理施設に運搬及び処理すること。
- 3 受注者は、川口市土木工事共通仕様書第11条を遵守すること。
- 4 受注者は、舗装版切断時に濁水を生じない工法を使用する場合は、事前に監督員と協議すること。

川口市道路占用工事復旧基準

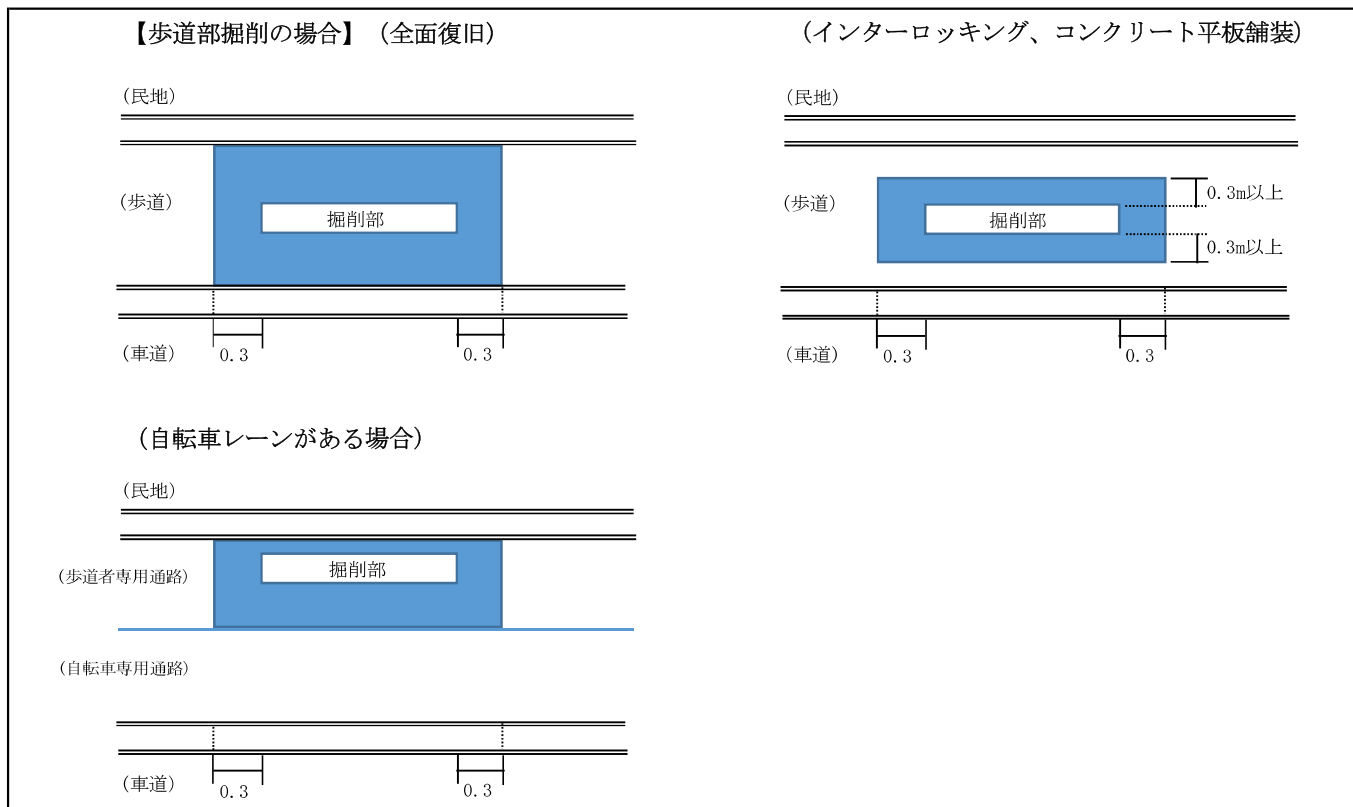
(単位：m)

1. 車道部



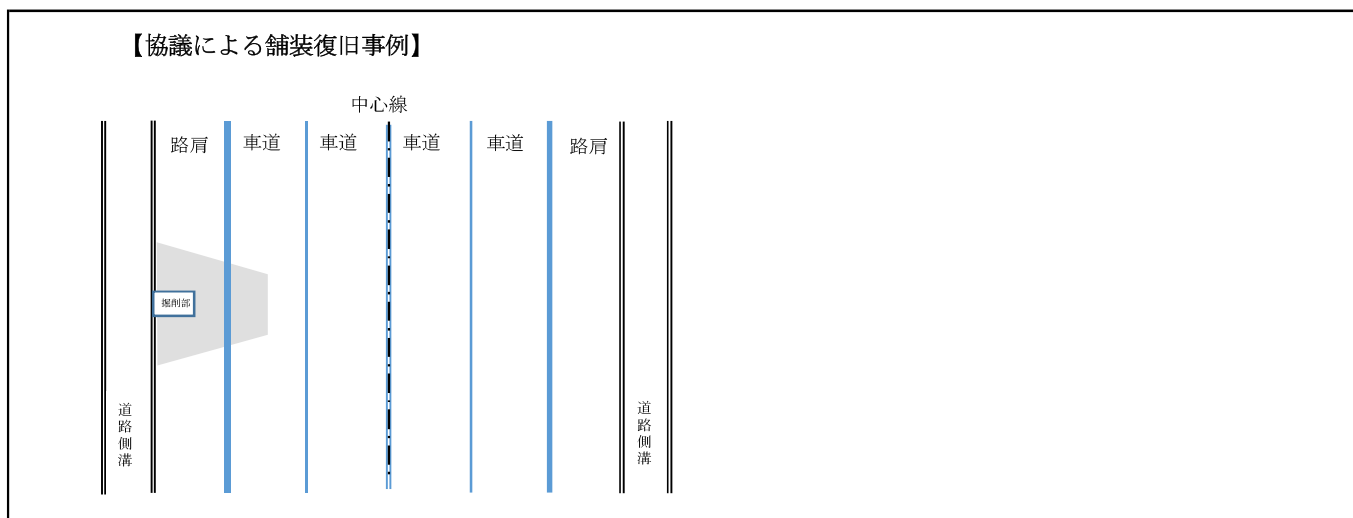
- (1) 横断方向の影響範囲は0.7m以上、縦断方向の影響範囲は0.5m以上とする。
- (2) 影響範囲が道路中心線を超えた場合、原則全幅復旧とする。
- (3) 同一路線内に複数の掘削箇所がある場合、本復旧の端から端までの間隔が3.0m以内なら一体で本復旧すること。(※すでに行った工事のできた継ぎ目、クラック(ひび割れ)などを考慮して、またバス路線、幹線道路等で一体で舗装本復旧の指示をすることもございます。)
- (4) 交差点内は別途協議すること。
- (5) 標識・電柱・アスファルト舗装のみの打換えの場合は除く。
- (6) 本復旧の舗装の厚さは、現況復旧を原則とする。ただし、予定の組成厚より薄い場合は協議すること。
- (7) 道路法第24条(道路工事施行承認)による、道路構造物敷設の際の影響範囲は、道路維持課管理係に確認すること。

2. 歩道部



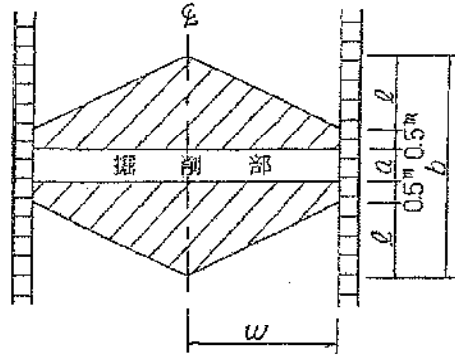
- (1) 歩道の復旧は、影響範囲は0.3m以上とし標準的には全面復旧とする。
- (2) 同一路線内に複数の掘削箇所がある場合、本復旧の端から端までの間隔が3.0m以内なら一体で本復旧すること。(※すでに行った工事でできた継ぎ目、クラック(ひび割れ)などを考慮して、一体で舗装本復旧の指示することもあります。)
- (3) インターロッキングや透水平板など特殊な舗装については、原形復旧とすること。また舗装の厚さは、現況復旧を原則とする。
- (4) 自転車専用通路がある歩道内で、掘削部分から影響幅が専用通路を超えない場合、専用通路内で復旧してもよい。

3. その他協議によるもの



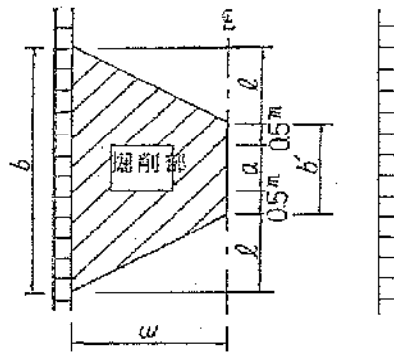
- (1) 路肩が広い場合などは、標準図によらず、別途協議すること。
- (2) 上図のように車輪が乗らない箇所(区画線上や車線の中心)にカッターを入れること。

(図1) 横断占用 (直角横断)



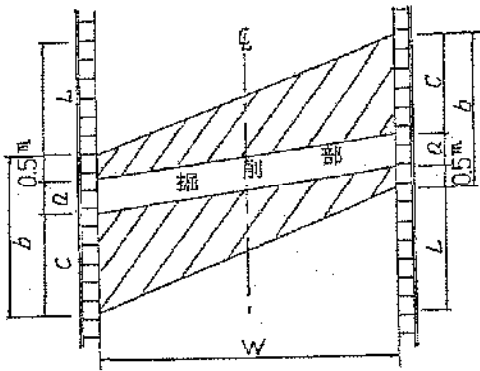
ただし $l = \frac{w}{2}$

小穴



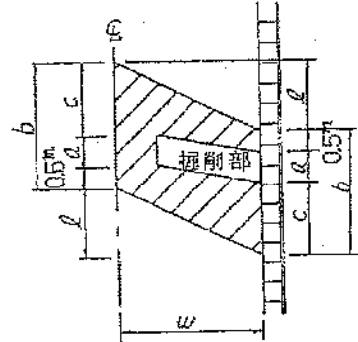
ただし $l = \frac{w}{2}$

横断占用 (斜横断)



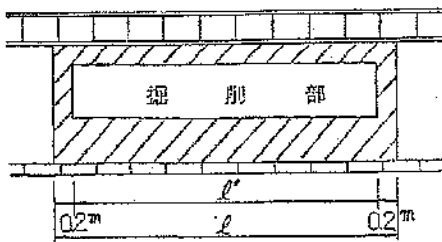
ただし $L = \frac{w}{2}$

小穴 (斜)

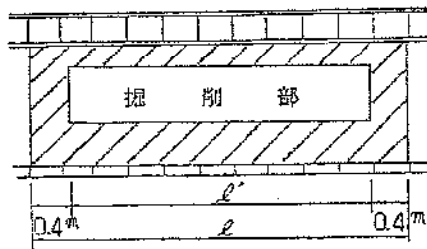


ただし $l = \frac{w}{2}$

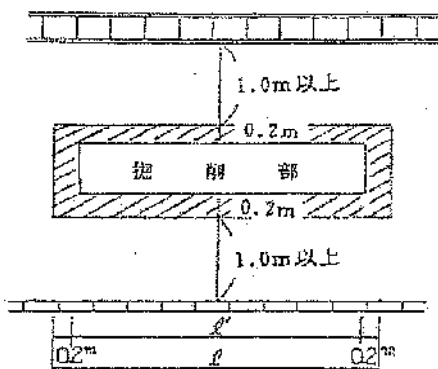
(図2) 歩道 (一般部)



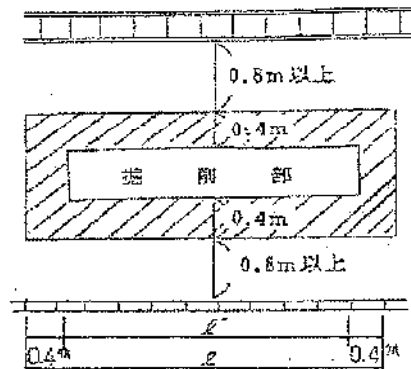
歩道 (出入口部)



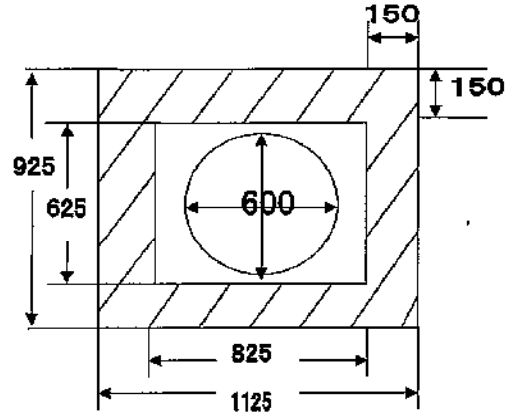
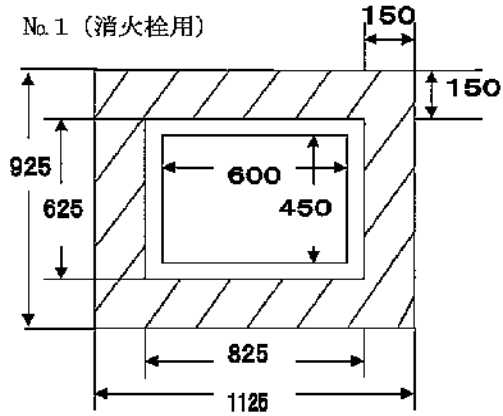
(図3) <広幅員歩道の場合の特例>
歩道 (一般部)



歩道 (出入口部)

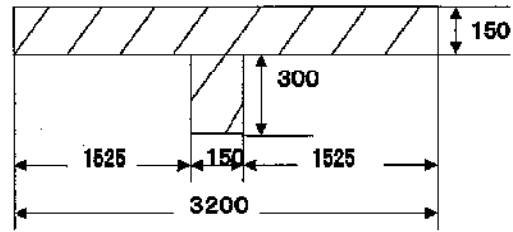
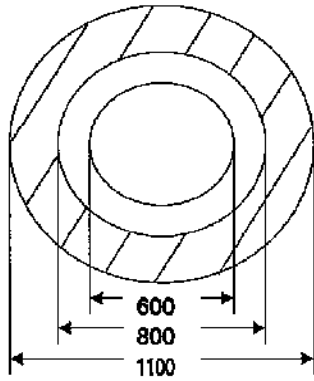


消防水利路面標示

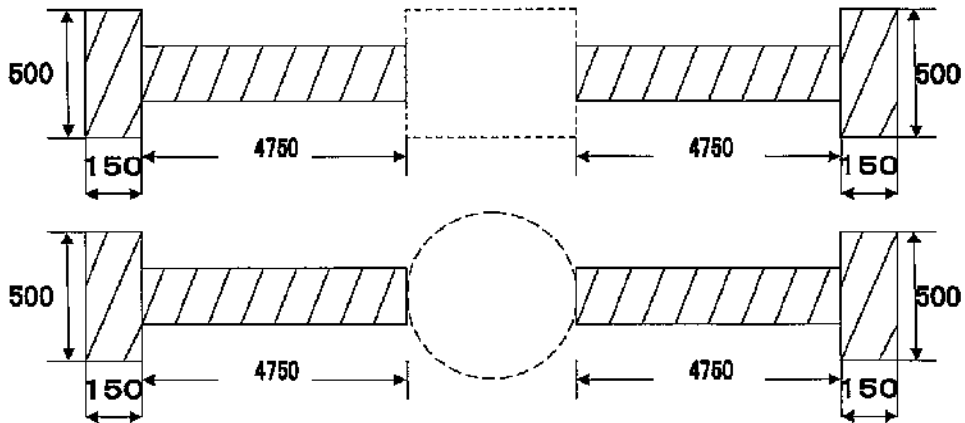


No. 2 (防火水槽用)

No. 3 (消火栓・防火水槽兼用)



No. 4 (消火栓・防火水槽兼用)



//// 溶着部(黄色) 単位mm